

АВИАЦИОННЫЕ СТРЕМЯНКИ ЭСТАКАДЫ ПЛАТФОРМЫ

АЛЮМИНИЕВЫЕ



КОНСТРУКЦИИ



Компания признана
Российским Морским
регистром судоходства



Компания признана
Российским Речным
регистром



Продукция компании
сертифицирована
в системе ГОСТ Р



Продукция компании
сертифицирована
в системе ISO

Уважаемые Коллеги!

Данный каталог – это краткая история работы нашего коллектива по разработке и изготовлению алюминиевых СТРЕМЯНОК, ЭСТАКАД и ПЛАТФОРМ для АВИАЦИИ.

Мы готовы решить Ваши задачи - разработать и изготовить алюминиевые сборно-разборные Стремянки, Эстакады, Платформы и другое Нестандартное технологическое оборудование.

Превратите Ваши производственные площади в современные, отвечающие мировому уровню 21 века.

С уважением, Генеральный директор
ООО «АЛЮМИНИЕВЫЕ КОНСТРУКЦИИ»
Андрей Уляшов.

КОМПАНИИ, ЭКСПЛУАТИРУЮЩИЕ НАШУ ПРОДУКЦИЮ:



*представленные товарные знаки являются собственностью их правообладателей



ФОРМУЛА ЭФФЕКТИВНОСТИ АЛЮМИНИЕВЫХ СТРЕМЯНОК, ЭСТАКАД, ПЛАТФОРМ

Σ

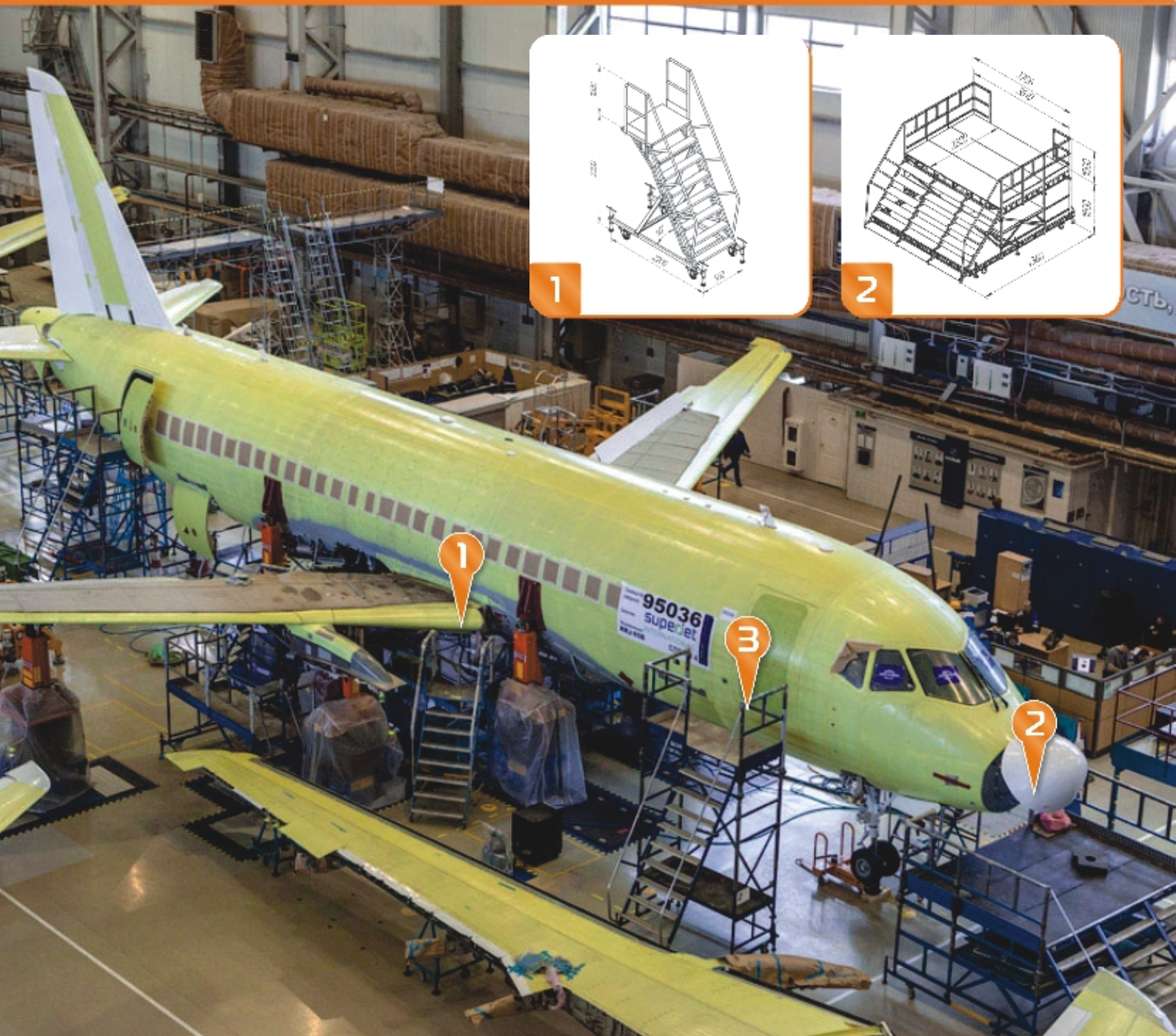
- Быстрая раскатка – перекатка с помощью человеческих рук, что даёт экономию времени тех. процесса от 30% до 300%
- Отсутствие эксплуатационных расходов в течении всего периода эксплуатации. Эксплуатация более 15 лет
- Отсутствие искрообразования, пожаробезопасность
- Минимальные расходы на транспортировку и сборку
- Стоимость ниже стальных (если алюминиевые не окрашены, а стальные окрашены строго по технологии)
- Изменение эстетики производственной площадки, обретающей уровень современных производств, отвечающих XXI веку

||

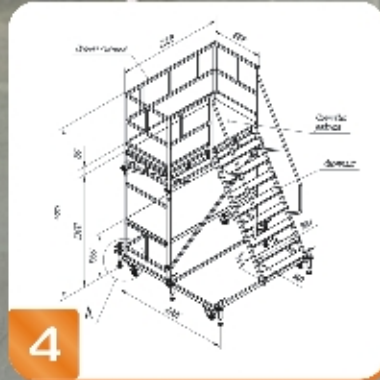
₽

ВЫ ПОЛУЧАЕТЕ
дополнительные ежегодные свободные
ФИНАНСОВЫЕ СРЕДСТВА
в течении всего периода эксплуатации

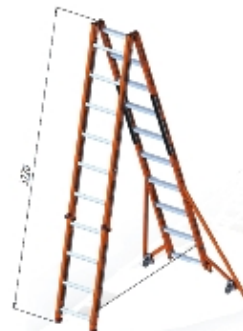
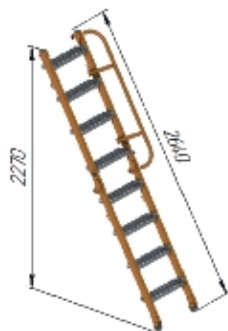
ИСТОРИЯ КОМПАНИИ В ОБЛАСТИ АВИАЦИИ



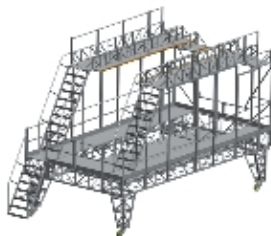
РАЗРАБОТКА И ИЗГОТОВЛЕНИЕ СТРЕМЯНОК (ПЛАТФОРМ)



ИСТОРИЯ КОМПАНИИ В ОБЛАСТИ АВИАЦИИ



1



2

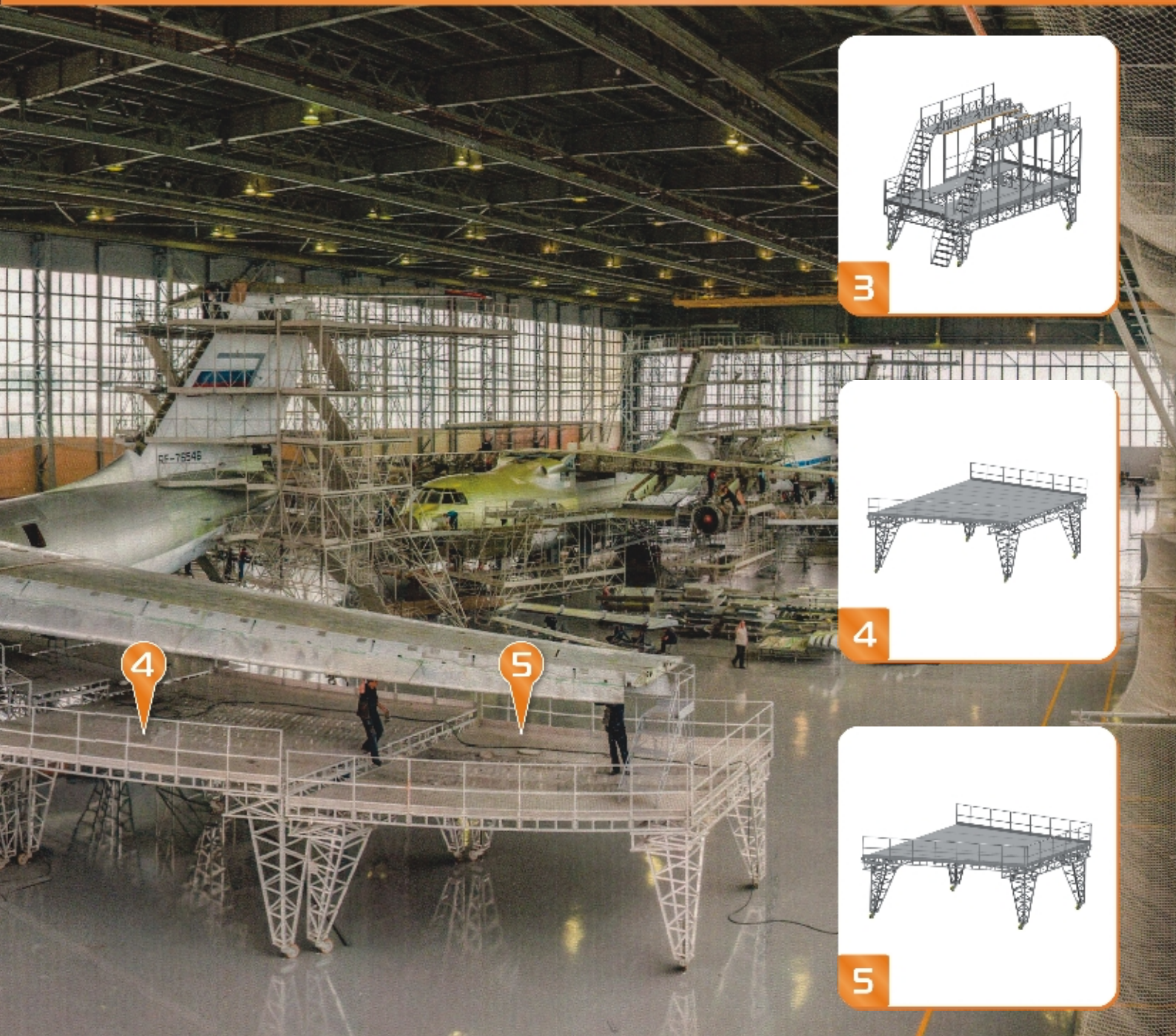
1

2

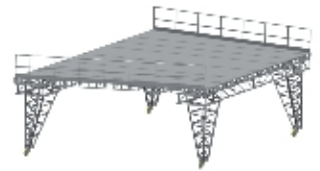
3

РАЗРАБОТКА И ИЗГОТОВЛЕНИЕ СТРЕМЯНОЧНЫХ ЭСТАКАД (ПЛАТФОРМ)

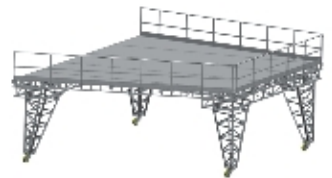
2011-2015 года



3



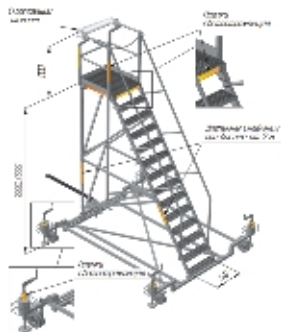
4



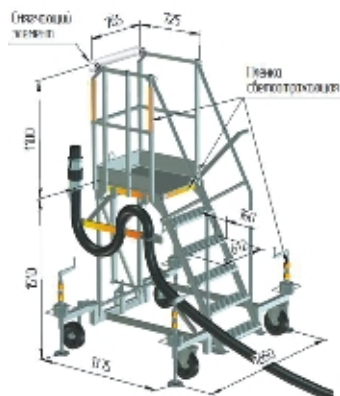
5

для РЕМОНТА И ОБСЛУЖИВАНИЯ САМОЛЕТОВ «Ил -76»

СТРЕМЯНКИ АВИАЦИОННЫЕ СПА-А



СТРЕМЯНКИ АВИАЦИОННЫЕ ЗАПРАВОЧНЫЕ СПА-АЗ



СТРЕМЯНКА ДЛЯ ВЕРТОЛЕТА МИ-8

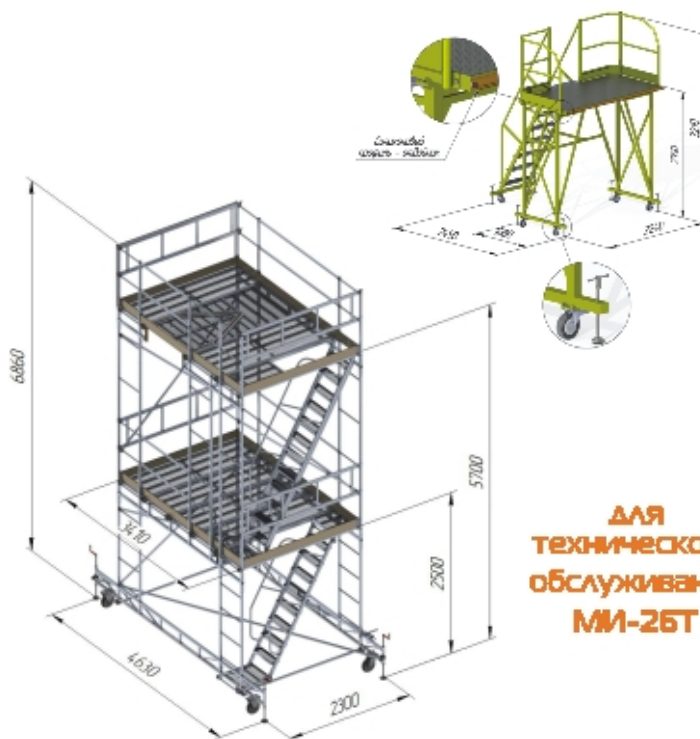


2010-2015 года

Совместная работа КБ «ВОЛГА-ДНЕПР» и ООО «АЛЮМИНИЕВЫЕ КОНСТРУКЦИИ»
СТРЕМЯНКИ ДЛЯ КОМПАНИИ «ВОЛГА-ДНЕПР»



СТРЕМЯНКА АВИАЦИОННАЯ для Авиакомпания ЗАО «РУСЭЙР»

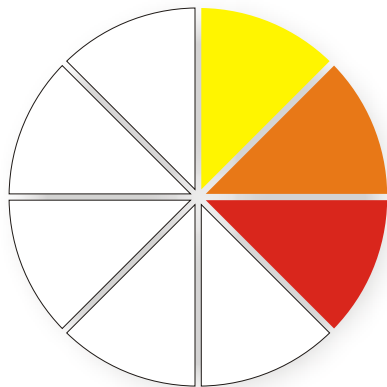


для
технического
обслуживания
МИ-26Т



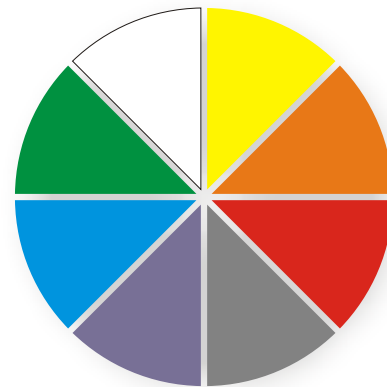
ФОРМИРОВАНИЕ ЦЕНЫ ПРИ ИЗГОТОВЛЕНИИ

КОНСТРУКЦИИ ИЗ АЛЮМИНИЯ

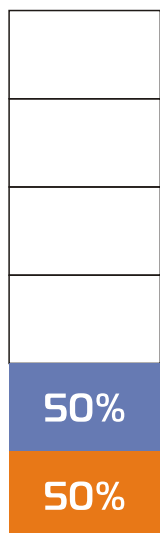


- НАРЕЗКА
- СВАРКА
- СБОРКА
- ОЧИСТКА, ОБЕЗЖИРИВАНИЕ
- ГРУНТОВКА
- ПОКРАСКА - 1-Й СЛОЙ
- ПОКРАСКА - 2-Й СЛОЙ

КОНСТРУКЦИИ ИЗ СТАЛИ



ЭКСПЛУАТАЦИОННЫЕ РАСХОДЫ



ОЧИСТКА ОТ СТАРОГО ПОКРЫТИЯ

ГРУНТОВКА И ПОКРАСКА

ПРИВЛЕЧЕНИЕ ДОПОЛНИТЕЛЬНЫХ РАБОЧИХ РУК
ДЛЯ РАСКАТКИ И ПЕРЕМЕЩЕНИЯ

ПРИВЛЕЧЕНИЕ СПЕЦТЕХНИКИ

ВРЕМЕННЫЕ ЗАТРАТЫ НА МОНТАЖ,
СБОРКУ-РАЗБОРКУ

РАСХОДЫ НА ТРАНСПОРТИРОВКУ
НА ДАЛЬНИЕ РАССТОЯНИЯ



*по данным эксплуатирующих компаний
экономия времени при работе с конструкциями, изготовленными из алюминия
составляет от 30% до 300% (в сравнении с конструкциями из стали)

АЛЮМИНИЕВЫЕ КОНСТРУКЦИИ

РАЗРАБОТКА и ИЗГОТОВЛЕНИЕ АЛЮМИНИЕВЫХ КОНСТРУКЦИЙ
СТАНДАРТНЫХ и НЕСТАНДАРТНЫХ

ГЛАВНЫЕ ДОСТОИНСТВА АЛЮМИНИЕВЫХ СПЛАВОВ - ЭТО:

- ✓ ПОВЫШЕННАЯ КОРРОЗИОННАЯ СТОЙКОСТЬ;
- ✓ СОХРАНЕНИЕ ПРОЧНОСТНЫХ СВОЙСТВ ПРИ НИЗКИХ ОТРИЦАТЕЛЬНЫХ ТЕМПЕРАТУРАХ;
- ✓ ОТСУТСТВИЕ ИСКРООБРАЗОВАНИЯ И МАГНИТНЫХ СВОЙСТВ;
- ✓ МАЛЫЙ УДЕЛЬНЫЙ ВЕС.

ПРЕИМУЩЕСТВА АЛЮМИНИЕВЫХ КОНСТРУКЦИЙ:

- ✓ ЛЁГКОСТЬ КОНСТРУКЦИЙ;
- ✓ ПОЖАРОБЕЗОПАСНОСТЬ;
- ✓ СУЩЕСТВЕННОЕ СНИЖЕНИЕ ЗАТРАТ НА ТРАНСПОРТНЫЕ И МОНТАЖНЫЕ РАБОТЫ;
- ✓ МИНИМАЛЬНЫЕ ЭКСПЛУАТАЦИОННЫЕ РАСХОДЫ;
- ✓ МАЛЫЕ ЭНЕРГОЗАТРАТЫ НА ЭЛЕКТРИЧЕСКИЕ И ПНЕВМОПРИВОДЫ;

И ЧТО НЕ МЕНЕЕ ВАЖНО:

- ✓ ЭСТЕТИКА ПРОИЗВОДСТВА,
- ГДЕ МЫ ПРОВОДИМ БОЛЬШУЮ ЧАСТЬ СВОЕГО ВРЕМЕНИ
-

Санкт-Петербург, наб. Обводного кан., 148, к. 2, лит. А, пом. 341
Тел./факс: (812) 407-73-30 (многоканальный)
info@pak-pamir.com www.pak-pamir.com