



Разработка, производство и поставка
надёжного оборудования для
вертодромов, аэродромов и посадочных
площадок для самолётов и вертолётов

Каталог 2017

www.aerotema.ru +7 (495) 223-92-69



ОТДЕЛ ПРОДАЖ:

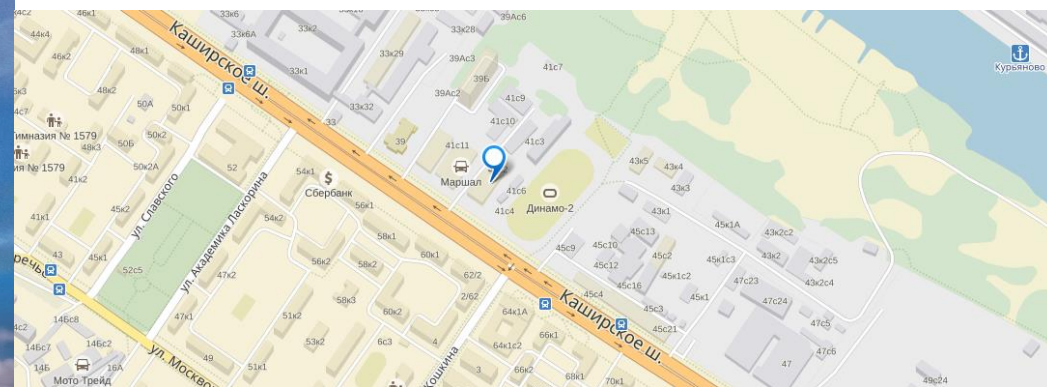
Тел./факс: (495) 223-92-69
Email: info@erotema.ru
Адрес: г. Москва, Каширское шоссе, д. 41, стр. 2
Режим работы: Пн - Пт с 09:00 до 17:00

ОТДЕЛ КОНТРОЛЯ КАЧЕСТВА И РЕКЛАМАЦИЙ:

Email: control@erotema.ru

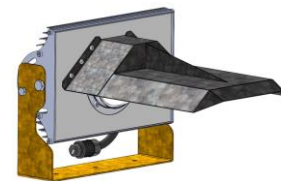
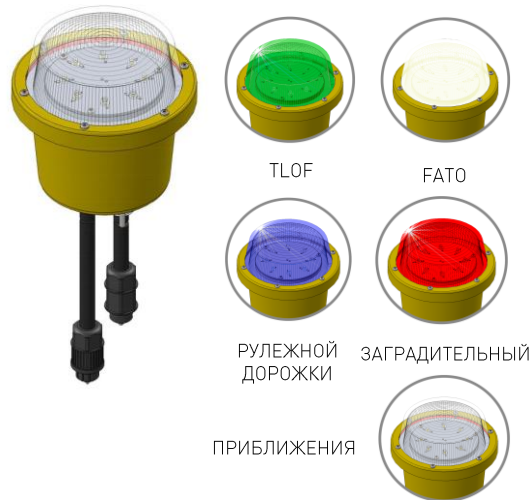
РЕКВИЗИТЫ:

ООО "Аэротема", ИНН 7737501731 , КПП 772401001
р/с 40702810100760002383
в Филиал "Центральный" Банк ВТБ (ПАО)
БИК 044525411, к/с 30101810145250000411





Огонь ОВП-1 вертодромный



Пржектор подсвета вертодромный ППВП-1



Маяк импульсный ДБ1Л



Углубленный огонь ILD-TEDL-LED (FATO, TLOF, РД)



Огонь БД1Л TLOF



Огонь ДК1Л FATO



Огонь ХГ1Л приближения



Огонь ХК1Л TAXI



30M Л810-Б ограничения препятствий

Варианты установки огня на посадочной площадке

Рис.1 На конусном основании

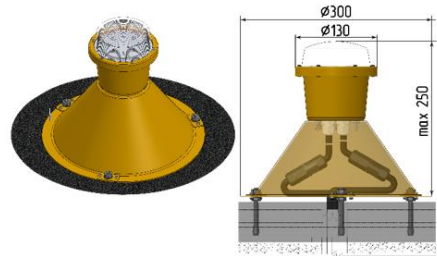


Рис.2 На конусе и опоре типа «Игла»

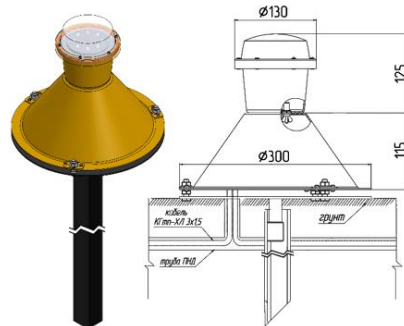


Рис.2 На опоре типа «Игла»

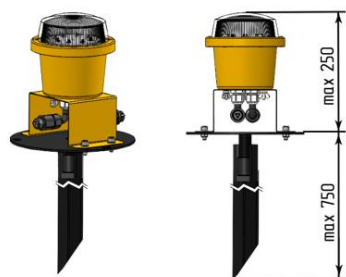
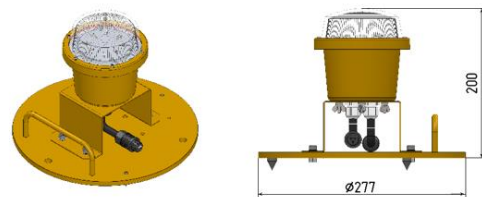


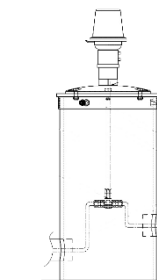
Рис.3 На плоском утяжеленном основании (мобильный)



Колодец кабельный (трансформаторный)



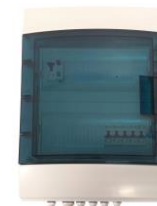
Колодец кабельный полимерный



Колодец кабельный для надземного огня



Щиты управления и питания светосигнальным оборудованием вертодрома



Вешка огня сигнальная



Опора огня типа «Игла»



АЭРОТЕМА



УКАЗАТЕЛИ НАПРАВЛЕНИЯ ВЕТРА



АЭРОТЕМА



УКАЗАТЕЛИ НАПРАВЛЕНИЯ ВЕТРА



★★★★★

Указатель направления ветра УНВxxx.C041A с освещением

★★★★★

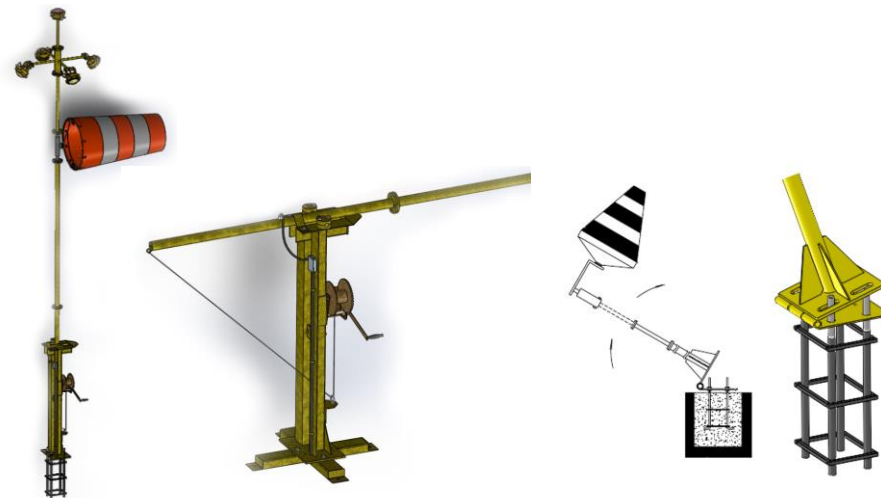
Указатель направления ветра УНВxxx

★★★★★

Ветроуказатель мобильный универсальный АМВУ

★★★

Ветроуказатель МВ3, МВ4



Указатель направления ветра с механизмом подъема мачты

Узел опрокидывания



Сменный конус ветроуказателя



Освещение .C041A



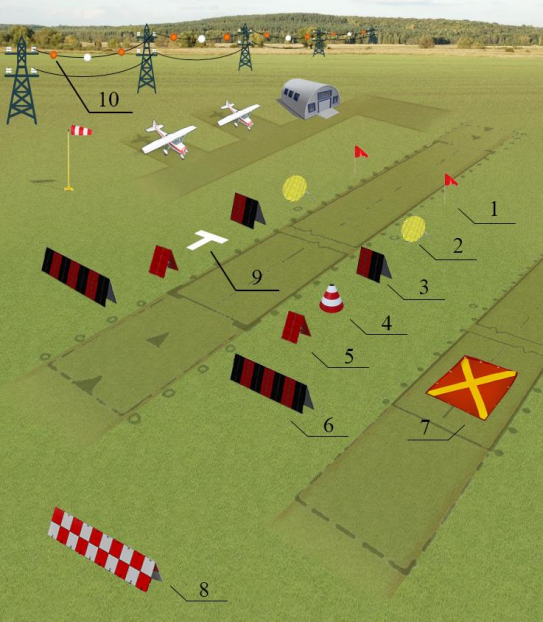
Освещение .C01



Упаковка



Флюгер -ветроуказатель нефтехимический специальный



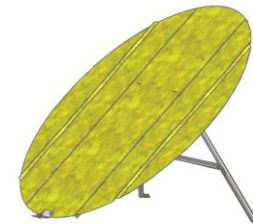
Знак щит-ориентир ППВ-35 посадочной площадки вертолета



Флажок посадочной площадки



Знак пограничный усеченный конус МАК-800



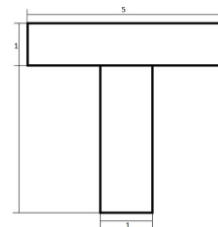
Знак центра ГВП

СООТВЕТСТВИЕ:

- ГОСТ 25269-82 Дневная маркировка грунтовых аэродромов.
- ФАП от 25 августа 2015 г. № 262



Знак запрещающий посадку ВС



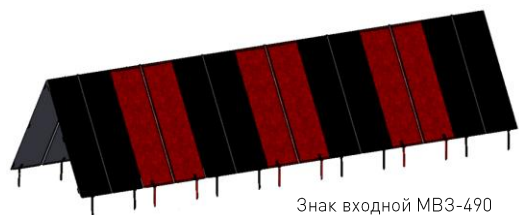
Посадочный знак «Т»



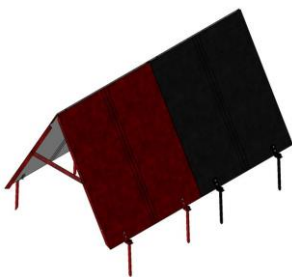
Шар-маркер для ЛЭП



Сетка противоскользкая на вертопалубу нефтяной платформы



Знак входной МВЗ-490



Знак зоны приземления ЗПП-12070



Знак пограничный «ПРИЗМА»



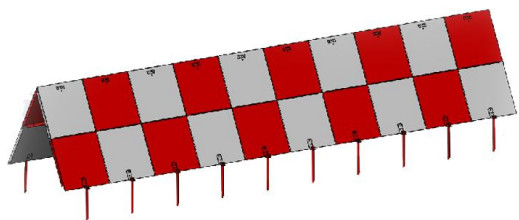
Знак боковых границ КПБ Щит



Знак маркировочный МС



Рулежный знак РД



Знак для обозначения опасных мест



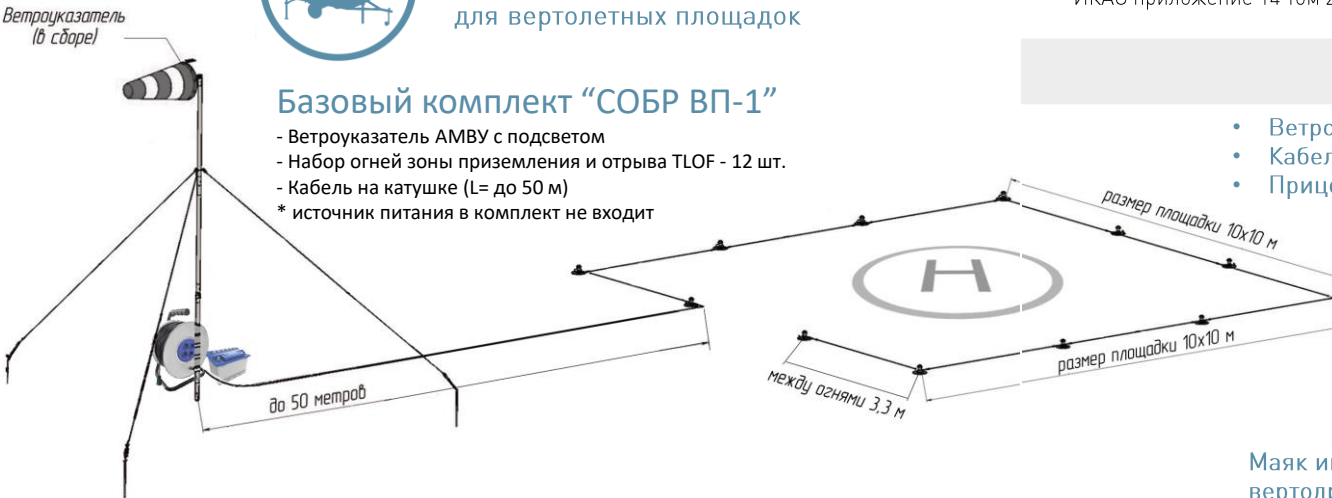
Комплект светосигнального оборудования быстрого развертывания для вертолетных площадок

Комплект СОБР ВП-1 - это комплексное решение оснащения временной вертолётной площадки светосигнальным оборудованием для полётов ночью. Комплект оборудования и его характеристики соответствует требованиям ФАП от 4 марта 2011 года N 69 и рекомендациям ИКАО приложение 14 том 2 "Вертодромы". Производитель ООО «Аэротема»

КОМПЛЕКТАЦИЯ СОБР ВП-1

Базовый комплект "СОБР ВП-1"

- Ветроуказатель АМВУ с подсветом
- Набор огней зоны приземления и отрыва TLOF - 12 шт.
- Кабель на катушке (L= до 50 м)
- * источник питания в комплект не входит



- Ветроуказатель АМВУ с подсветом
- Кабели и соединители
- Прицеп автомобильный дооборудованный под комплект СОБР ВП-1

Пржектор подсвета вертодромный ППВП-1

Габаритные размеры (мм) диаметр 277*245, вес 6,5 кг, источник света - светодиодный модуль, цвет свечения белый, ресурс 100.000 часов, ~220V, 50 Гц, потребляемая мощность 50 Вт, IP65, условия использования от -40°C до +50°C, влажность 95% при t°C +25°C, материал линзы - оптическое стекло.



Маяк импульсный вертодромный для «СОБР ВП-1» (на треноге)

Габаритные размеры (мм) диаметр 170*190, вес маяка 2,8 кг, источник света - светодиодный модуль, цвет свечения белый, ресурс 100.000 часов, ~220V, 50 Гц, потребляемая мощность 40 Вт, IP65, условия использования от -40°C до +55°C, влажность 95% при t°C +25°C, Опора типа «Тренога»: позволяет регулировать высоту от 1 м до 1,65 м. Вес 3,6 кг.



Набор огней (TLOF) для «СОБР ВП-1» с кабелем и соединительными разъемами

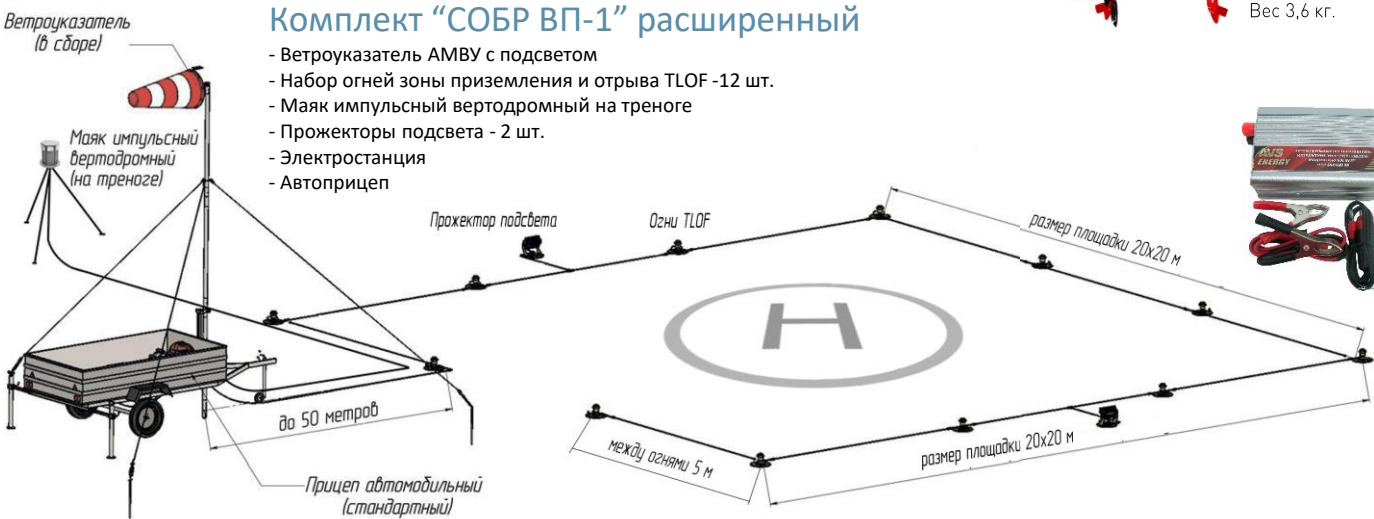


Габаритные размеры (мм) диаметр основания 277 мм, высота, максимальный вес 4 кг. Источник света - светодиодный модуль - ресурс 100.000 часов, ~220V, 50 Гц, 2 Вт, IP65, условия использования от -40°C до +55°C, влажность 95% при t°C +25°C, Потребляемая мощность огней (12 шт.) 32Вт. Огонь на плоском утяжеленном основании, дополнительная фиксация на грунте с помощью штырей - 3 шт. на 1 огонь.



Комплект "СОБР ВП-1" расширенный

- Ветроуказатель АМВУ с подсветом
- Набор огней зоны приземления и отрыва TLOF - 12 шт.
- Маяк импульсный вертодромный на треноге
- Пржекторы подсвета - 2 шт.
- Электростанция
- Автоприцеп



Преобразователь напряжения 600Вт

Автомобильный адаптер (инвертер) 12/220V Встроенная защита от выхода из строя в случаях низкого или высокого входного напряжения, неправильной полярности, короткого замыкания во входных цепях питания подключаемого устройства. Входное напряжение 12В, выходное напряжение 220В, 50Гц, номинальная мощность 600Вт, допустимая пиковая мощность 1200Вт.



Электростанция

Бензиновый генератор. Мощность номинальная до 1,6 кВт, напряжение 220В, 50Гц, пуск ручной, исполнение открытое.





Торгово-промышленная палата
Российской Федерации



AIRCRAFT OWNERS & PILOTS ASSOCIATION
МЕЖРЕГИОНАЛЬНАЯ ОБЩЕСТВЕННАЯ ОРГАНИЗАЦИЯ
ПИЛОТОВ И ГРАЖДАН - ВЛАДЕЛЬЦЕВ ВОЗДУШНЫХ СУДОВ

НАШИ КЛИЕНТЫ



Наши клиенты
Присоединяйся и будь
в Аэротеме!



Наши клиенты
Здесь мог быть логотип
Вашей компании

